

Pure competence in air.

HJA DAKVENTILATOREN PRODUCTINFORMATIE

Building & Industry

NOVENCO 

SCHAKO Group



ALGEMENE INFORMATIE

De HJA dakventilatoren met verticale uitblaas zijn de ideale afzuigventilatoren voor verschillende omgevingen, zoals bijvoorbeeld de utiliteit en horeca.

Of het nu gaat om vrije aanzuig uit de ruimte of aanzuig via luchtkanalen, de HJA dakventilatoren staan garant voor goede prestaties.

ONTWERP EN CONSTRUCTIE

HJA dakventilatoren zijn ontworpen met een robuuste constructie die bestand is tegen regen. De centrifugaalwaaier met achterover gebogen schoepen zorgt voor een hoog rendement in combinatie met een laag geluidsniveau.

MATERIALEN

De geleidschoepen, behuizing, motorkap en aanzuigconus zijn vervaardigd uit hoogwaardig roestvrij staal. Dit garandeert niet alleen een lange levensduur, maar ook minimale onderhoudskosten.

KRACHTIGE PRESTATIES

De HJA-serie bestaat uit twee installatiegroottes, met een waaierdiameter van 250mm en 315mm.

De beschikbare luchthoeveelheid en (statische) druk kunnen afgelezen worden in de selectiegrafieken op de volgende pagina. Met deze specificaties bieden de HJA dakventilatoren een ventilatieoplossing voor vele toepassingen.

MOTOREN EN REGELING

De motoren zijn uitgevoerd in 1x230V, 50Hz en zijn voorzien van een ingebouwde thermische beveiliging. Hierdoor bent u verzekerd van betrouwbare en veilige werking.

CORROSIEBESTENDIGHEID

De materialen en oppervlaktebehandeling van onze dakventilatoren voldoen aan de eisen voor gebruik in corrosieve omgevingen en wisselende weersomstandigheden.

Hierdoor kunt u rekenen op betrouwbare werking, in verschillende omstandigheden.

CONTACTINFORMATIE

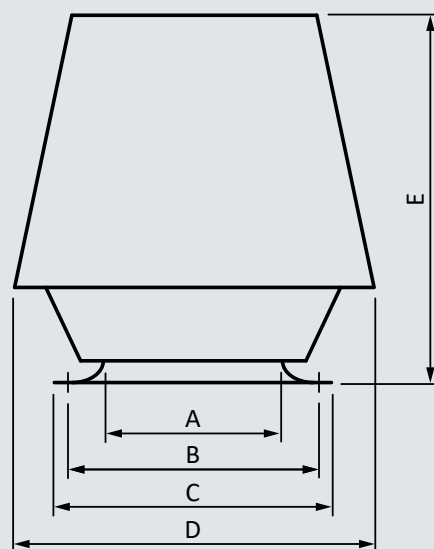
NOVENCO Building & Industry B.V.

Tel. 010 524 24 98 (direct)

E-mail info-nl@novenco-building.com

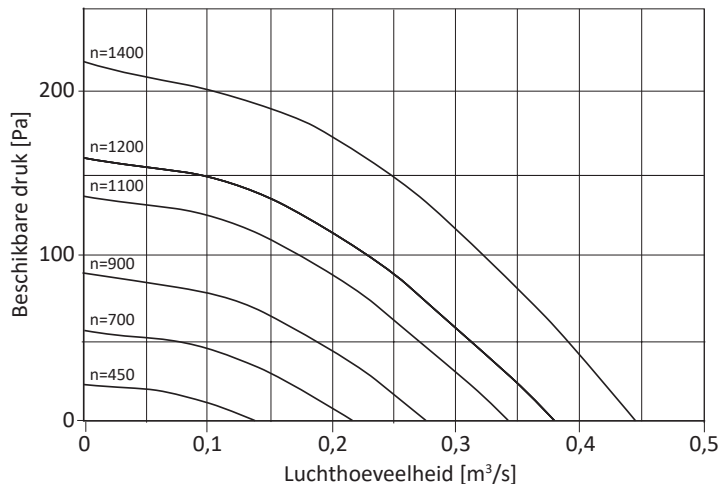
Technische gegevens		HJA-250	HJA-315
Voedingsspanning	[V, Hz]	1x230V, 50Hz	
Toerental	[min ⁻¹]	1.400/1.100/700	
Motorvermogen	[kW]	0,10	0,33
Stroomsterkte	[A]	0,95	2,30

Afmetingen		HJA-250	HJA-315
Aanzuigopening (A)	[mm]	200	241
Steekcirkel (B)	[mm]	286	356
Flensdiameter (C)	[mm]	315	382
Buitendiameter (D)	[mm]	410	480
Hoogte (E)	[mm]	420	520

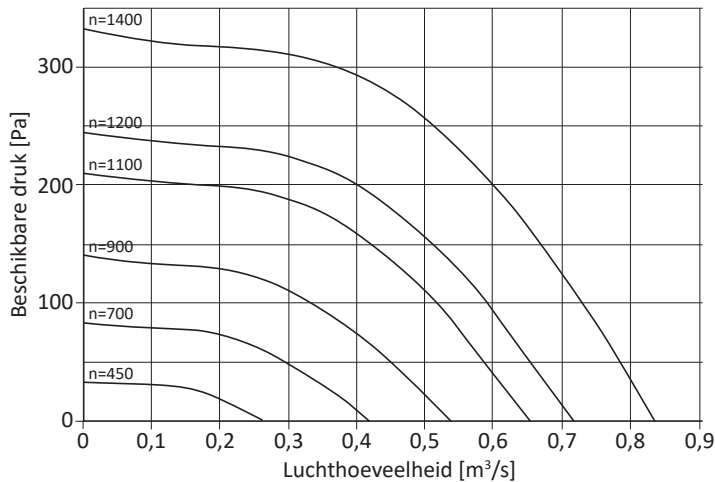


SELECTIEGRAFIEKEN

HJA-250



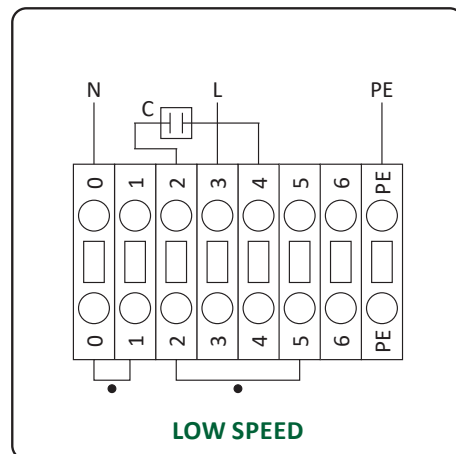
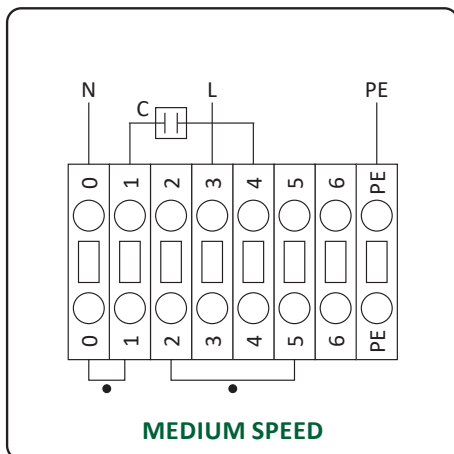
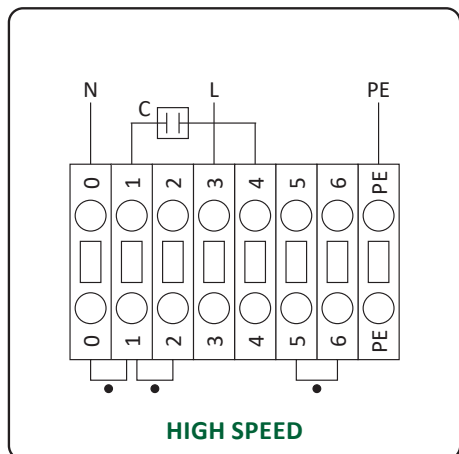
HJA-315



N = toerental [min⁻¹]

Beschikbare druk is statische druk in Pa gebaseerd op een luchtdichtheid van 1,20 kg/m³.

AANSLUITSCHEMA'S



Pure competence in air.

mu 16200 0623

Building & Industry

NOVENCO 

SCHAKO Group

WWW.NOVENCO-BUILDING.COM