

# RETROFIT IN EINER GIESSEREI IN DER AUTOMOBILINDUSTRIE MIT NOVENCO® ZERAX®



## RETROFIT BEI HALLENBELÜFTUNG

Für eine große Gießerei eines Automobilherstellers konnte NOVENCO Building & Industry zusammen mit dem Kunden T&S Klimatechnik und Montagebau GmbH ein Retrofit der Hallenbelüftung durchführen. Die alte Anlage aus dem Jahr 2012 bestand aus 7 großen Axialventilatoren mit einer Luftmenge von je 240.000 m<sup>3</sup>/h. Angetrieben wurden die Ventilatoren durch einlassseitig liegende 160 kW-Motoren mittels einer separat gelagerten Zwischenwelle. Bei Ausfall oder Störung hatte der Kunde erhebliche Schwierigkeiten mit der Reparatur, ein Austausch war aufgrund der Größe nicht möglich. So kam es zu langen Standzeiten. Der Wartungsaufwand war aufgrund des Aufbaus der Anlage und den vielen Verschleißteilen enorm.

## FAN-ARRAYS IN MODULBAUWEISE

Ersetzt wurde die Anlage durch NOVENCO Fan Arrays in Modulbauweise, die ursprünglich im Rahmen großer Rechenzentrums-Projekte entwickelt wurden. Ein spezieller Doppeldiffusor, angepasst an die bestehenden Schnittstellen, machte es möglich auch die dynamischen Druckanteile dem System zur Verfügung zu stellen. Mit modernsten Motoren und einer hocheffizienten Umrichtersteuerung konnten dadurch Systemwirkungsgrade von über 80 % erreicht werden. Die modularen Fan Arrays machen es möglich innerhalb kürzester Zeit die Ventilatoren mittels kompakten Elektrohubwagen im Plug & Play Verfahren zu tauschen. Durch den modularen Aufbau und das geringe



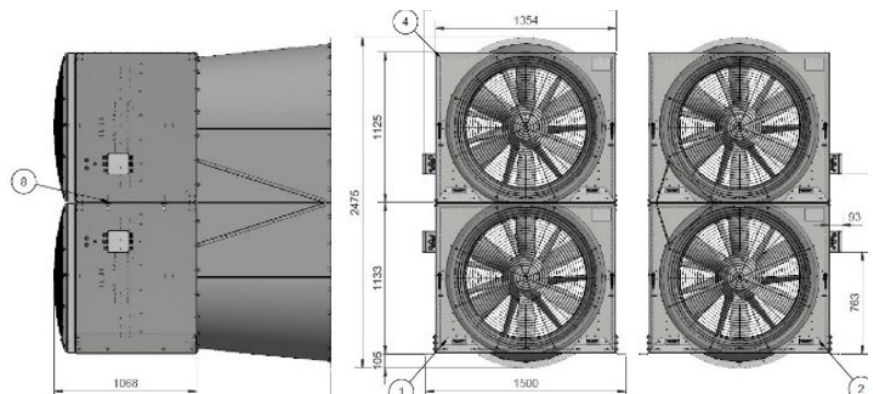
Montage der Fan Arrays im Werk

## RETROFIT IN DER AUTOMOBIL- INDUSTRIE MIT NOVENCO® ZERAX®

Gewicht war es möglich die vorhandenen Montagewege über Türen und Aufzüge zu nutzen und machte die Montage einfach und effektiv. Bei Ausfall eines Ventilators ist es möglich durch eine Steckscheibe an der Austrittsseite des Ventilators die Rückströmung zu verhindern, wodurch eine fast 90-prozentige Redundanz gegeben ist. Insgesamt wurden 28 Axial-Ventilatoren des Typs NOVENCO® ZerAx® AZL900 mit einer Luftmenge von je 60.000 m<sup>3</sup>/h (@ 1.600 Pa) eingesetzt. Bei einer Gesamtluftmenge von 1,68 Mio. m<sup>3</sup>/h und einer Einsparung im Betrieb von über 50 %, auch durch intelligente Umsetzung einer bedarfsgerechten Regelung, wurde eine jährliche Energieeinsparung von 4,9 Mio. kWh erreicht.

## RETROFIT VON 7 AXIAL-GROSSVENTILATOREN

- KUNDE: T&S KLIMATECHNIK & MONTAGEBAU GMBH
- ENDKUNDE: GIESSEREI IN DER AUTOMOBILINDUSTRIE
- ANZAHL: 28 NOVENCO® ZERAX® VENTILATOREN Á 60.000 m<sup>3</sup>/h IN 7 FAN ARRAYS
- LUFTMENGE: 1.680.000 m<sup>3</sup>/h
- ENERGIEEINSPARUNG ÜBER 50 %
- GEWICHTSEINSPARUNG 40 %
- GESAMTENERGIEEINSPARUNG CA. 4,9 MIO. kWh/JAHR
- REDUNDANTE FAN ARRAYS ALS PLUG & PLAY



Skizze: Aufbau NOVENCO Fan Array und Doppel-Diffusor



Alter Ventilator von 2012 vor dem Umbau



NOVENCO ZerAx® AZL 900 ausziehbar für schnellen Wechsel