

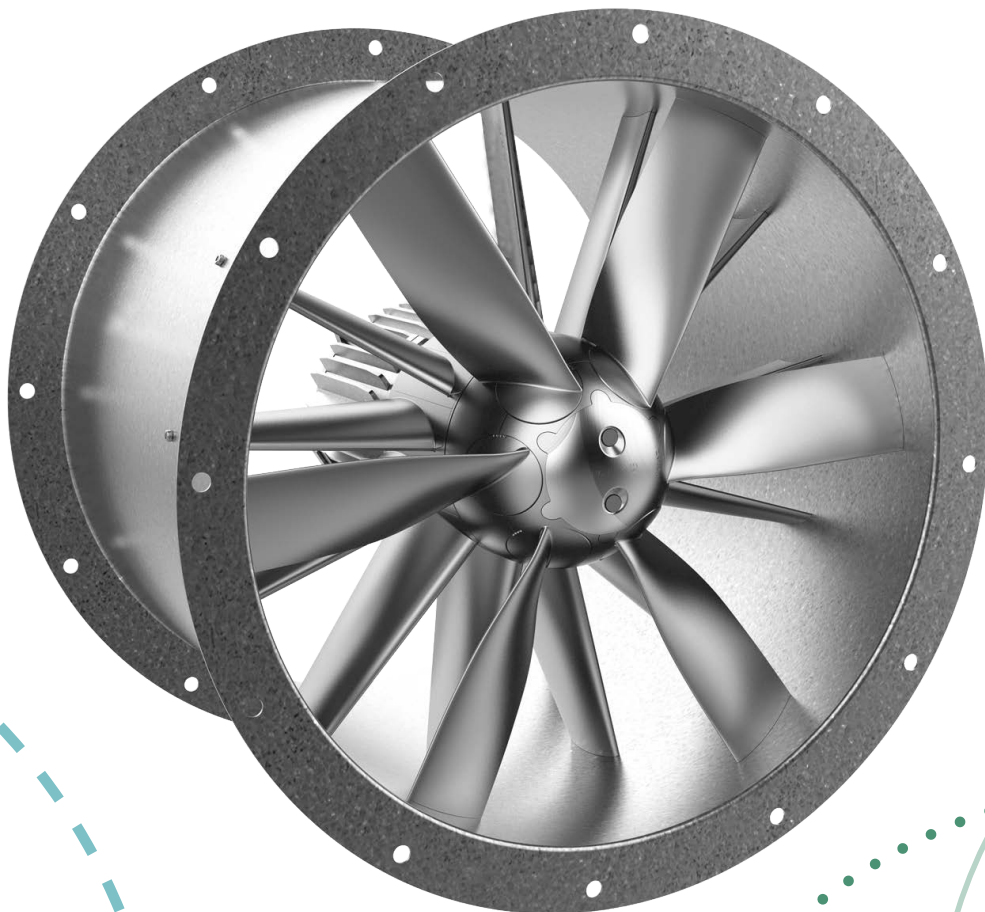
Pure competence in air.

NOVENCO® ZERAX® AKSIALVENTILATORER AZL-AZN-AZW MONTERING OG VEDLIGEHOELSE

Building & Industry

NOVENCO 

SCHAKO Group



DANSK

922950-0

Vigtigt

Dette dokument stilles til rådighed som det er. Novenco Building & Industry A/S forbeholder sig retten til ændringer uden forudgående varsel som følge af fortsat produktudvikling.

Ventilatorerne er designet for kontinuerlig drift. Følgende driftsformer kan forårsage udmattelsesbrud på ventilatorhjulet og være til fare for mennesker.

- Drift i stall-område
- Drift med pulserende modtryk – kaldet pumpe-tilstand
- Drift med gentagne start og stop

I tilfælde af tvivl bør Novenco kontaktes for vurdering af egnetheden af ventilatoren.

Copyright © 2009 - 2024, Novenco Building & Industry A/S. Alle rettigheder forbeholdes.

Dokumentrevisionsnr.: MU16222 0324

Dokumentnr.: 922950-0

Patenter og varemærker

Novenco®, 诺文科, 诺万科 og 诺克 er registreret varemærker tilhørende Novenco Marine & Offshore A/S.

ZerAx® er et registreret varemærke tilhørende Novenco Building & Industry A/S.

AirBox™, NoVa™ og NovAx™ er varemærker hos Novenco Building & Industry A/S.

ZerAx fremstillingsprocesser, teknologier og design er patenteret af Novenco A/S eller Novenco Building & Industry A/S.

Udstedte patenter omfatter Brasilien nr. BR-11-2012-008543-3; BR-11-2012-008545-0, BR-11-2012-008607-3, BR-11-2014-002282-8 og BR-11-2014-002426-0; Canada nr. 2.777.140, 2.777.141, 2.777.144, 2.832.131 og 2.843.132; Kina nr. ZL2010800458842, ZL2010800460965, ZL2010800464275 og ZL2012800387210; EU nr. 2488759, 2488760, 2488761, 2739860 og 2739861; Indien nr. 312464, 360298, 367515, 400863 og 403692; PCT nr. EP2012/064908 og EP2012/064928; Sydkorea nr. 10-1907239, 10-1933724, 10-1980600, 10-2011515 og 10-2127529; USA nr. 8.967.983, 9.200.641, 9.273.696 B2, 9.683.577 og 9.926.943 B2.

Udstedte design omfatter Brasilien nr. BR-30-2012-003932-0; Canada nr. 146333; Kina nr. 1514732, 1517779, 1515003, 1555664 og 2312963; EU nr. 001622945-0001 til 001622945-0009 og 001985391 - 0001; Indien nr. 246293; Sydkorea nr. 30-0735804; UK nr. 001622945-0001 til 001622945-0009 og 001985391 - 0001; USA nr. D665895S, D683840S, D692119S, D704323S, D712023S, D743018S, D755363S, D756500S, D821560S og D823452S.

Andre varemærker der forekommer i dette dokument tilhører deres respektive ejere.

Indhold




1. Anvendelse	4	9. Lyd	18
1.1 Læsevejledning	4	10. Sikkerhed	19
2. Håndtering	4	11. Reference dokumentation	19
2.1 Mærkning	4	12. Bortskaffelse	19
2.2 Vægte	4	13. Kvalitet	19
2.3 Designbetingelser	5	14. Garanti	19
2.4 Transport og løft	5	14.1 Svejste ventilatorhjul . . .	20
3. Opbevaring	6	15. Reservedele	20
4. Montering	6	16. Klassifikationer	20
4.1 Klargøring	6	17. Produktlevetid	20
4.2 Opsætning	7	18. Overensstemmelseserklæ-	
4.3 Fodkonsoller	8	ring	21
4.4 Svingningsdæmpere . . .	9	Appendikser	23
4.5 Fleksible forbindelser . . .	9	Appendiks - A.	
4.6 Beskyttelsesnet	9	Maks. vægte af ventilatorhuse .	23
4.7 Kanaltilslutninger	9	Appendiks - B.	
4.8 Elektriske tilslutninger .	11	Adskillelse og samling	24
5. Driftsstart	12	Appendiks - C.	
5.1 Inden opstart	12	Montering af aftrækker	25
5.2 Motorer med Y/ Δ -relæ	12	Appendiks - D.	
5.3 Opstartsprocedure	13	El-forbindelser – seks-leder mo-	
5.4 Luftmængder for ventila-		tor – uden frekvensomformer .	26
torer med frie indløb . .	13	Appendiks - E.	
6. Vedligeholdelse	14	El-forbindelser – klemkasse til	
6.1 Klargøring	14	frekvensomformer	26
6.2 Afrensning	14	Appendiks - F.	
6.3 Vibrationsniveauer	14	El-forbindelser – tre-leder mo-	
6.4 Ventilatorhuse	15	tor – med frekvensomformer	26
6.5 Ventilatorhjul	15	Appendiks - G.	
6.6 Motorer	15	Checklister	27
6.7 Afmontering af motor .	16		
6.8 Montering af motor . . .	17		
6.9 Vingevingler	17		
7. Fejlfinding	18		
8. Inspektion og test	18		

1. Anvendelse

De højtydende Novenco® ZerAx® aksialventilatorer type AZL-AZN-AZW er, afhængig af type, for anvendelse indenfor landbaserede industrier og i maritime sektorer som søfart og offshore. Alle typer er med tilslutning til kanal. Typen AZL har frit indløb i form af en indløbstragt og tilsluttes således kun til kanal på udløbssiden.

1.1 Læsevejledning

Læs venligst hele vejledningen før påbegyndelse af montering eller udførelse af vedligeholdelse.

Ikoner	Beskrivelser
	Risiko for personskade og skade på udstyr
	Risiko for personskade eller død
	Monteringstip

Tabel 1. Anvendte ikoner

2. Håndtering

 Undgå at udsætte ventilatorer og motordele for stød, da dette kan resultere i ubalance og deformationer. Motorlejer og ventilatorkomponenter er følsomme dele.

2.1 Mærkning

Ventilatorer type AZL-AZN-AZW har typeskilte på ventilatorhusene og motorerne.

Ventilatortypeskilt information

- Producent information
- Produkttype, f.x. AZN 1000/350
- Serienr.
- Hastighed (RPM)
- Fremstillingsår
- Vægt

Motortypeskilt information

- Producent information
- Strømforbrug og effektivitet
- Spænding
- Hastighed (RPM)
- Vægt
- Klemtilslutninger
- Smøring og service info.

2.2 Vægte

Totalvægtene afhænger af ventilatorstørrelse, tykkelse af ventilatorhuspladen, motorstørrelsen og tilbehør. Se de tekniske specifikationer fra Novenco AirBox programmet for yderligere information og vægte af specifikke ventilatorløsninger.

2.3 Designbetingelser

Ventilatorerne AZL-AZN-AZW er beregnet for drift ved standardtemperaturer fra -20 til 50 °C. Ved reduceret hastighed og med forøget tipspillerum, kan temperaturområdet udvides fra -40 til 120 °C. Kontakt Novenco for yderligere information.

2.4 Transport og løft

Ventilatorerne leveres på paller eller strøer med henblik på transport med truck.

Transport og løft skal gøres forsigtigt i det ventilatorerne er følsomme overfor vibrationer og stød. Dette kan resultere i ubalance og deformation.

Se vægterne i forsendelsespapirerne, på motoren, på ventilatorhus typeskiltene samt i "Appendiks - A. Maks. vægte af ventilatorhuse" på side 23.



Alle former for transport og løft af ventilatorerne skal udføres efter gældende direktiver, regulativer og retningslinjer for sikkerhed. Vær særlig opmærksom på begrænsninger og retningslinjer for brug af løfteudstyr.

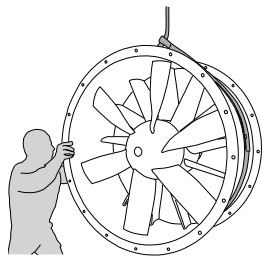


Kontrollér at ventilatorerne og tilbehør er ubeskadigede ved modtagelse. Drej ventilatorhjulene med hånden og se at de kan rotere frit. Underret transportøren og Novenco umiddelbart om skader.

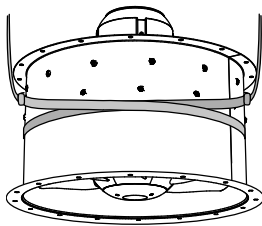
Videre transport afhænger af ventilatorstørrelse og det monterede tilbehør.

Transport

- **Ventilatorer monteret på fodkonsoller**
Transportér og opbevar disse på paller. Lad transportsikringsstængerne blive i ventilatorer med vibrationsdæmpere.
- **Ventilatorer uden fodkonsoller**
Transportér disse hvilende på indløbsflangerne, dvs. ventilatorhjulene skal pege nedad.
- **Store ventilatorer eller ventilatorer med store motorer**
Transportér og opbevar disse på paller. Meget store ventilatorer bør placeres på egnede strøer.



Figur 1. Løft med én strop



Figur 2. Løft med to stropper



Løfteøjer på motorer må ikke bruges til løft af ventilatorer.

Løft

- **Med stropper – horisontale ventilatorer**
Løft med en enkel strop om ventilatorhuset ved tyngdepunktet. Undgå løft af ventilatorer i flangehuller. Novenco anbefaler løft af ventilatorer med stropper.
- **Med stropper – vertikale ventilatorer**
Løft med to stropper rundt om ventilatorhuset. Støt ventilatoren for at kontrollere rotationen, særlig ved horisontale monteringer.
- **I flangehuller – kun horisontale ventilatorer**
Løft i mindst tre huller – to i udløbs- og et i indløbsflangen. På ventilatorer med indløbstragte fjernes den øverste bolt i flangen og positionen bruges som det tredje løftepunkt. Montér boltene igen når ventilatoren er på plads. Deformation af flangerne skal undgås.

3. Opbevaring

Passende opbevaringsforhold er vigtige af hensyn til funktionalitet og holdbarhed af ventilatorerne.



Skader der kan henføres til forkert opbevaring ugyldiggør garantien.

Forhold	Anvisninger	Kommentarer
Udendørs	En måned	<ul style="list-style-type: none"> Emballagen skal være ubeskadiget
Indendørs eller overdækket	Maks. seks måneder	<ul style="list-style-type: none"> For ventilatorer uden, eller med beskadiget emballage Ventileret placering Ingen kondens
Forlænget	Maks. to år	<ul style="list-style-type: none"> Indendørs Fjern emballage Ventileret placering Ingen kondens Drej ventilatorhjulet 20 gange hver 6. måned Tilføj yderligere anti-korrosiv belægning på motorakslen Skift motorkuglelejer efter to års opbevaring
Vibrationer	Ingen	<ul style="list-style-type: none"> Placeringen skal være fri for vibrationer
Temperaturer	-20 til 50 °C	<ul style="list-style-type: none"> Konstant temperatur, anbefalet er 20 °C Ventileret Ingen kondens
Luftfugtighed	Under 70%	<ul style="list-style-type: none"> Ingen kondens Overskridelse kræver lufttæt emballering af hele ventilatoren og brug af fugtabsorberende middel såsom silicagel

Tabel 2. Anvisninger for opbevaring

4. Montering

4.1 Klargøring

Gennemgå nedenstående checkliste for at sikre arbejdsmiljøet og funktionaliteten af ventilatoren. Se ligeledes checklisterne i appendikset.


Inden montering

- Pak ventilatoren forsigtigt ud.
- Kontrollér at ventilatorhjulet kan rotere frit i ventilatorhuset med ens tipspillerum mellem enderne på vingerne og ventilatorhuset langs hele omkredsen.
- **Udendørs montering:** Sørg for at monteringen er overdækket. Ventilatorer, motorer og frekvensomformere skal beskyttes mod regn og dryppende vand.
- Jord ventilatoren inden montering for at modvirke statisk elektricitet. For eksempel ved montering på ikke-ledende vibrationsdæmpere og fundamenter.
- Klargør monteringen af ventilatoren ved at fjerne emner og objekter der hindrer frie og uforstyrrede luftstrømme til ventilatorindløbet og -udløbet. Det frie areal foran indløbet skal være mindst 1x ventilatordiameteren, D, eller ½D for henholdsvis optimal og reduceret ydelse. Optimal lufttilstrømning fra alle sider fjerner risikoen for at ventilatoren staller, giver den bedste ydelse og holder lydniveauet nede.
- Sikr monteringen til mindst IP20, dvs. beskyttelse af mennesker og omgivelser mod faste

objekter op til 12 mm.

Montér beskyttelsesnet på ventilatorerne hvor der er direkte adgang til ventilatorhjulet. Net fra Novenco kan monteres så tæt som 120 mm før og efter ventilatorhjulet.

Se afsnit "4.7 Kanaltilslutninger" på side 9 for minimumsafstande.

 Vibrationsniveauet af monteringer afhænger af hvordan ventilatorerne er monteret, driftsbetingelser og egensvingning for fundament og understøtning. Undgå resonans ved at følge nedenstående retningslinjer.

- **Dæmpet ophæng:** Ventilatoren fastholdes med fjedre og svingningsdæmpere. Egensvingningen [Hz] af systemet bør ligge mindre end 20% fra ventilatorhastigheden. Dæmpende ophæng er tilgængelige fra Novenco.
- **Stift ophæng:** Ventilatoren er fastgjort til en kanal eller en hård overflade. Egensvingningen af dette system bør ligge mindst 20% over ventilatorhastigheden.
- **Elastisk struktur:** Ventilatoren er fastgjort til en elastisk struktur. Egensvingningen af systemet bør ligge mindst 20% over eller under ventilatorhastigheden.

Det er ejerens ansvar at ovenstående krav overholdes. Afvigelser påvirker produktgarantien.

4.2 Opsætning


Klargøring

1. Montér tilvalgene for understøtning af ventilatoren der er nødvendige for montering. Dette kan omfatte følgende.
 - Særlige bæringer
 - Fodkonsol (anbefalet)
 - Monteringsplade for montering i flange
 - Svingningsdæmpere (anbefalet)

Korrekt understøtning øger sikkerheden og stabiliserer monteringen. Se afsnittene "4.3 Fodkonsoller" og "4.4 Svingningsdæmpere". Understøtningen af ventilatoren skal være kraftig nok til at bære vægten af ventilatoren og eventuelt monteret tilbehør. Se "Appendiks - A. Maks. vægte af ventilatorhuse" på side 23 og *Totalvægt af installation* i de tekniske specifikationer for ventilatoren fra AirBox.
2. **Tilvalg:** Montér fleksible forbindelser på ventilatorflangerne. Se afsnit "4.5 Fleksible forbindelser" på side 9.
3. **Tilvalg:** Montér beskyttelsesnet på den ene eller begge sider af ventilatorhuset. Se afsnit "4.6 Beskyttelsesnet" på side 9.

Tilslutning

1. Kontrollér at drænhullerne på ventilatormotoren peger nedad og er placeret i det laveste punkt. Justér positionen af ventilatoren om nødvendigt.
2. Åbn drænhullerne i ventilatormotoren.
3. Placér ventilatoren i henhold til luftstrømmen. Se pilene på ventilatorhuset.
 - **Kanalventilatorer:** Disse kan monteres horisontalt eller vertikalt som del af kanaler eller tilsluttet kanalåbninger som indblæsnings- eller udsugningsventilatorer. Monteringspladsen skal som minimum opfylde de reducerede krav og helst kravene for optimal monteringsplads. Se afsnit "4.7

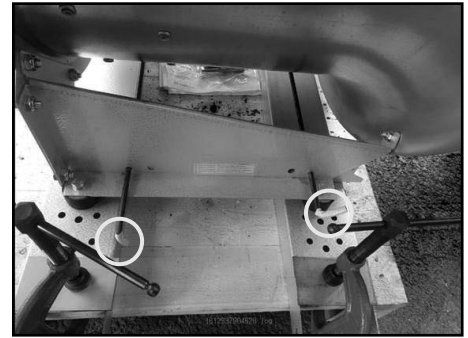
 Drænhullerne på motoren skal vende nedad ved det laveste punkt på denne i det omgivelser og driftsforhold kan forårsage kondensering. Ventilatormotorer der monteres i andre vinkler end horisontal har typisk drænhuller i endedækslet. Kontakt Novenco hvis drænhullerne mangler.

Kanaltilslutninger" på side 9.

- **Ventilatorer på fodkonsoller og indbygning i AHU:** Ventilatorer på fodkonsoller kan tilsluttes vægåbninger, kanaler eller indbygges i AHU'er.

Fjern transportsikringerne i fodkonsollerne på ventilatorer der leveres monteret på disse og med svingningsdæmpere. Håndtagene har tydelig farvemarkering.

Se afsnit "4.7 Kanaltilslutninger" på side 9 for afstandskrav på monteringspladsen.



Figur 3. Transportsikring i AZL fodkonsol

4. Kontrollér at ventilatorhjulene kan rotere frit når ventilatorerne er på plads.
5. Tilslut kanalventilatorer til kanaler i ventilatorflangerne.
6. Tilslut ventilatorerne elektrisk.
Se afsnit "4.8 Elektriske tilslutninger" på side 11.

4.3 Fodkonsoller

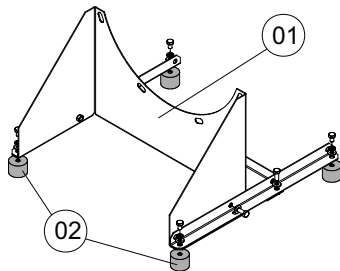
Fodkonsoller er tilbehør og anbefales til de fleste ventilator monteringer.

Alle ZerAx ventilatorer kan monteres med fodkonsoller for horisontal montering. I figur 4 ses fodkonsoller type 1 og 2 for horisontal montering. Type 2 kan ligeledes monteres på vanger tværgående af luftstrømmen for nemmere indbygning i AHU'er. Fodkonsoller type 3 er for horisontal montering af AZN og AZW.

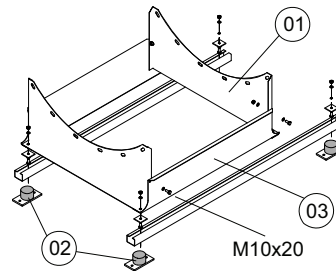
For vertikale monteringer findes type 4 til AZL og AZN. Ventilatorer type AZW er uegnede for vertikal montering.



Fodkonsoller skal jordes for at hindre elektriske stød.

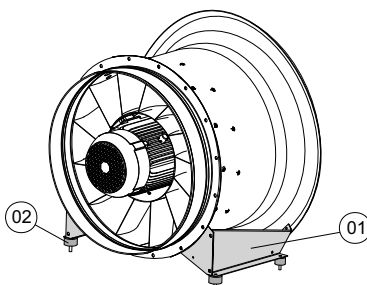


Type 1 - Horisontal fodkonsol til AZL

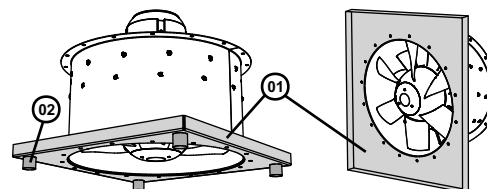


Type 3 - Horisontal fodkonsol til AZN og AZW

1. Monteringsplade
2. Svingningsdæmper (tilbehør)
3. Stiver



Type 2 - Kompakt horisontal fodkonsol til AZL for indbygning i AHU'er



Type 4 - Vertikal monteringsplade til AZL og AZN med (venstre) og uden svingningsdæmpere

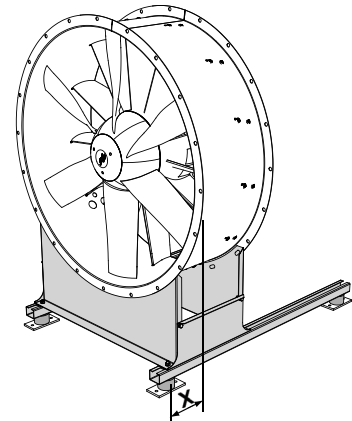
Figur 4. Novenco ZerAx fodkonsoller og monteringsplader

4.4 Svingningsdæmpere

Fastgør svingningsdæmpere til fodkonsollerne med bolte. Monter fundamentplader mellem gummielementerne og underlaget. Svingningsdæmperne er med til at sikre egensvingen af systemet holdes under 10 Hz og at dæmpningen er mindst 80%.

Sørg for at belaste svingningsdæmperne ligeligt ved placering af ventilatoren i afstanden X fra centrum af den forreste dæmper til forkanten af ventilatorflangen. Se figur 5. Afstanden fremgår af de tekniske specifikationer fra AirBox programmet.

Belastningen af dæmperne afhænger også af luftrykket.



Figur 5. AZN-AZW med fodkonsol



Uens belastning af dæmpere overbelaster og reducerer funktionen af dæmperne.

4.5 Fleksible forbindelser



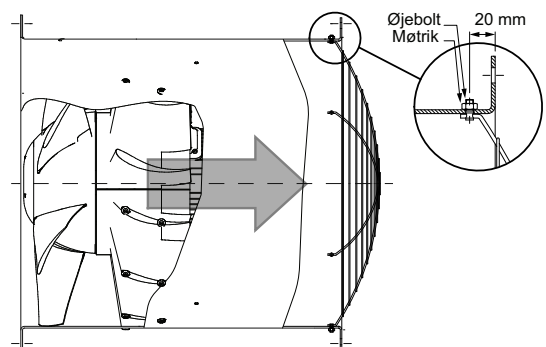
Egensvingningen af understøtningen skal ligge mindst 20% fra ventilatorhastigheden.

For at hindre spredning af vibrationer, anbefales det sammen med svingningsdæmpere også at montere fleksible forbindelser i kanaltilslutningerne før og efter ventilatorerne. Flexforbindelser er tilgængelige som tilbehør fra Novenco.

4.6 Beskyttelsesnet

Ventilatorer skal altid monteres på en sådan måde at roterende dele ikke kan tilgås eller slynges ud i tilfælde af materialebrud. Det anbefales derfor at montere beskyttelsesnet på indløbs- og udløbssiderne. Hvis ventilatoren er tilsluttet kanal, kan kanalen monteres med beskyttelsesnet i stedet.

Novenco tilbyder beskyttelsesnet for montering i rør på udløb. Nettene monteres i huller boret i røret og fastgøres med bolte og møtrikker der er inkluderet.



Figur 6. Beskyttelsesnet monteret i rør

4.7 Kanaltilslutninger

Monter ventilatorerne med henblik på optimale forhold for at sikre jævne og uhindrede luftstrømme. Afstande før og efter ventilatorer bør være i overensstemmelse med de optimale krav i nedenstående figur.

Sørg for frie områder for at muliggøre montering,

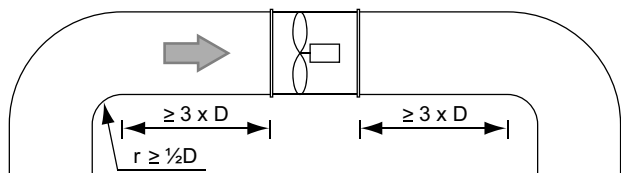


Ventilatorerne må ikke indgå som bærende elementer i f.eks. kanaler eller som støtte i bygninger.

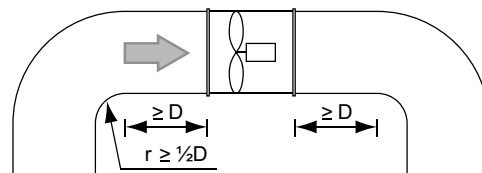
demontering og vedligeholdelse

Fleksible tilslutninger kan monteres indtil $\frac{1}{2}D$ før ventilatorindløbet.

Indbygget i kanal

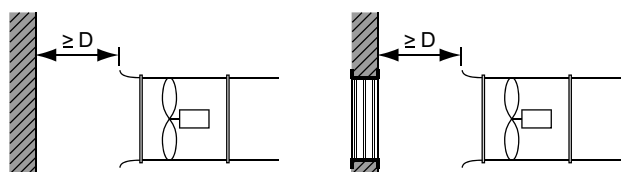


Indbygget i kanal



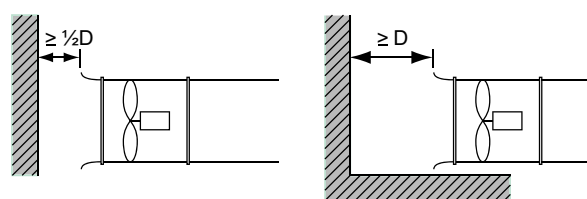
Frit indløb

D = Ventilator diameter

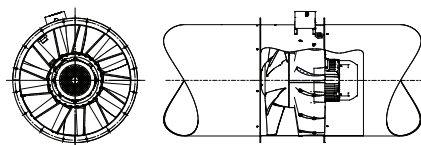


Frit indløb

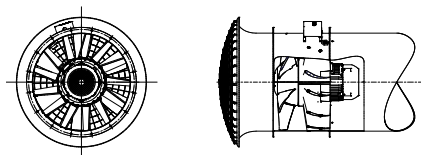
D = Ventilator diameter



Figur 7. Monteringsafstande i kanaler – optimal (venstre) og reduceret



Figur 8. Montering i kanal



Figur 9. Kanalmontering med indløbstragt

Ventilator typerne AZN-AZW er for tilslutning til runde kanaler og har flanger på indløb og udløb. Typen AZL har udelukkende flange på udløbet.

Flanger på AZL-AZN ventilatorer er som standard iht. Eurovent 1/2. Flanger på AZW er som standard ifølge DIN 24154 række 4.

Systemer med høje vibrationsniveauer eller med større krav til ydeevnen skal monteres med ekspansions-samlinger mellem ventilator og kanal.

	Vent. str. ØD, [mm]	RPM ^{1 2}		
		Maks.	Optimal	Reduceret
Navdiametre Ø160	250	4.919	—	—
	280	4.747	—	—
	315	4.570	—	—
	355	4.408	—	—
	400	4.269	—	—
	450	4.145	—	—
	500	4.086	—	—
Navdiametre Ø350	500	3.660	3.660	3.483
	560	3.460	3.460	3.286
	630	3.238	3.238	3.059
	710	3.000	3.000	2.804
	800	2.751	2.751	2.523
	900	2.498	2.498	2.217
	1000	2.270	2.270	1.918
	1120	2.029	1.900	1.568
Navdiametre Ø560	1250	1.809	1.500	1.201
	1000	2.034	2.034	1.904
	1120	1.893	1.893	1.727
	1250	1.751	1.751	1.552
	1400	1.599	1.599	1.371
	1600	1.419	1.419	1.166
	1800	1.262	1.262	1.002
2000	1.130	1.130	878	

Tabel 3. Maks. tilladte hastigheder ved 20 °C

- Hastighederne afhænger af pladsforholdene
- Ventilatorer med Ø160 nav kan køre maksimal hastighed (RPM) uanset pladsforholdene.

4.8 Elektriske tilslutninger



Montering og tilslutning til forsyningsnettet skal udføres af autoriseret personale og i henhold til gældende lovgivning, for eksempel EU's standard for elektromagnetisk kompatibilitet (EMC).

Tilslutning af ventilatorerne til forsyningsnettet afhænger af typen af styring, dvs. om der anvendes frekvensomformere til styring af ventilatormotorerne.

Tilslutning efter styringstype

- **Fast hastighed (Direct On Line)**
 - Tilslut forsyningsspændingen direkte i klemkassen.
- **Frekvensomformer (AC og PM motorer)**
 - Tilslut forsyningsspændingen til frekvensomformeren og omformeren til klemkassen.



ZerAx ventilatorer med permanente magnet (PM) motorer skal tilsluttes via frekvensomformere. Direkte tilslutning af forsynings-spænding i klemkasserne på PM motorer skader motorerne og ugyldiggør garantien.

Klemkassen er på ydersiden af ventilatorhuset.

Tilslutningsdiagrammer er indvendig i klemkasselåget.

Kabelføringen skal være i overensstemmelse med gældende regulativer, f.eks. EU standarden for elektromagnetisk kompatibilitet (EMC).

Frekvensomformere skal monteres i henhold til producentens anvisninger. Se også Novenco vejledningen "Configuration of frequency converters for Novenco fans".

Afskærm og forbind ventilatorerne elektrisk til jord for at fjerne interferens og beskytte motorlejer og -viklinger.

Se motordokumentationen for måder til at undgå svækkelse af forsynings-spændingskvaliteten, bl.a. mht. afstande mellem forsynings- og signalkabler. Foreskrevne måder kan omfatte montering af ensrettere, filtre m.m.

Tilslutningsreferencer


- Tilslutningsdiagram i klemkasselåg på ventilator
- Motor typeskilt (stjerne eller trekant)
- Ordre specifikationer
- Appendikser D, E og F om el-forbindelser på side 26

Kontrollér at rotationsretningen for ventilatorhjulet svarer til pilen på ydersiden af ventilatorhuset ved kortvarigt at tænde ventilatoren. Hvis retningen er forkert, frakobl forsynings-spændingen og kontrollér de elektriske forbindelser og tilslutninger.



Ventilatorer med indre nav af stål er de eneste egnede for reversibel drift og det udelukkende kortvarigt med hastigheder op til den maks. tilladte for normal rotationsretning. Luftmængden reduceres til ca. 50% af det normale ved samme systemmodstand. Trykket reduceres til 25%. Bemærk at reversibel drift forøger risikoen for stall og afkorter ventilatorlevetiden. Ventilatorhjulet skal stå helt stille, før genstart ved ændring af rotationsretningen. Til det formål anbefales det at montere et forsinkelsesrelæ.

5. Driftsstart

 Ventilatorer med frekvensomformere skal have kontrolenheden indstillet inden driftsstart. Se Novenco vejledningen "Frequency converters Danfoss® FC 101 and FC 102 – Novenco configuration user guide".

Udfør nedenstående trin hver gang en ventilator har været stoppet.

5.1 Inden opstart

Kontrollér ventilatorerne og monteringspladsen i henhold til nedenstående checkliste og udbedr og forbedr om nødvendigt. Se også checklisterne i appendikserne.

Checkliste

- **Sikker drift**
 Tipspillerummet for ventilatorvingerne skal være min. 0,1 x diameteren på motorakslen, dvs. min. 2 mm og maks. 13 mm, langs omkredsen af ventilatorhjulet.
 Akselafstanden mellem navet på ventilatorhjulet og statoren skal være min. 3,5 mm.
 Beskyttelsesnet bør monteres på indløbs- og udløbssiderne.
- **Transportsikring**
 Ventilatorer på fodkonsoller med vibrationsdæmpere har transportsikringer, som skal fjernes inden driftsstart. Håndtagene på sikringerne har tydelig farvemarkering.
- **Frie kanaler**
 Ventilatorerne og kanaltilslutningerne skal holdes rene og fri for værktøj og andet der kan hindre luftstrømmen.
- **Elektriske tilslutninger**
 De elektriske tilslutninger skal være ifølge gældende forskrifter. Kontrollér rotationsretningen af ventilatorhjulet ved kortvarigt at tænde for ventilatoren.

5.2 Motorer med Y/Δ-relæ

Indstil relæet for start af ventilatorerne til starttiden der fremgår af de tekniske specifikationer fra AirBox programmet. Alternativt, beregn tiden med følgende formel.

Motormomentet kan variere indenfor nedenstående grænser og dermed indvirke på starttiden.

- M_s : -15% til +25% af katalogværdi
 M_k : -10% til 0% af katalogværdi

Beregning af starttid

$$t_s = \frac{0.24 \times n^2 \times (I_m + I_v)}{10^4 \times P \times \left(\frac{M_s}{M} + \frac{M_k}{M} - \frac{P_v}{P} \right)}$$

- t_s : Starttid [s]
 P : Mærkeeffekt for motor [kW]
 P_v : Effektforbrug for ventilator [kW]
 n : Hastighed [RPM]
 $\frac{M_s}{M}$: Forhold mellem start og nominelt motormoment
 $\frac{M_k}{M}$: Forhold mellem kipmoment for motor og nominelt motormoment
 I_v : Polært inertimoment for ventilator [kgm²]
 I_m : Polært inertimoment for motor [kgm²]

5.3 Opstartsprocedure

Se vejledningen til motoren og de tekniske specifikationer fra AirBox programmet for specifik information og procedurer.

Opstartsprocedure

1. Start ventilatoren.
2. Kontrollér at der ikke er unormal støj.
3. Kontrollér at vibrationsniveauet er acceptabelt. Se afsnit "6.3 Vibrationsniveauer".
4. Kontrollér at ventilatoren efter 30 minutters drift fungerer normalt.

STOP Ventilatorerne er for kontinuerlig drift. Nedenstående driftsformer kan medføre udmattelsesbrud på ventilatorhjul og være til fare for personer.

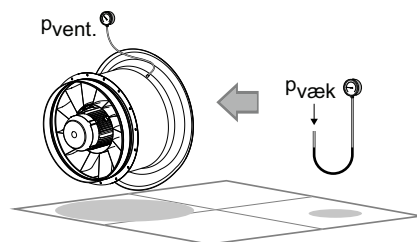
- Drift i stall-område
- Drift med pulserende modtryk – kaldet pumpe-tilstand
- Drift med gentagne start og stop

Kontakt Novenco for vurdering af ventilatoren.

5.4 Luftmængder for ventilatorer med frie indløb

For ventilatorer monteret med målerør og frie indløb, kan luftmængderne beregnes som vist nedenfor. Målerør er tilbehør og er i givet fald monteret i karmen bag indløbsflangen.

Nedenstående formel giver luftmængden i m³/s. Multiplicér med 3.600 for at konvertere til m³/h, eller med 2.188,88 for at konvertere fra m³/s til CFM.



Figur 10. Måling af trykforskel

$$q = k \times \sqrt{dps}$$

- q : Luftmængde [m³/s]
 k : Luftmængde konstant, se tabel 4.
 dps : Forskel mellem p_{væk} og p_{vent.} [Pa]
 p_{vent.} : Statisk tryk ved indløb [Pa]
 p_{væk} : Statisk tryk væk fra ventilator [Pa]

For ventilatorer med beskyttelsesnet reduceres konstanterne med 10% for type AZN og AZW og med 11,11% for AZL.

Frie indløbstragte er integreret på type AZL og er tilbehør på AZN og AZW.

Mål p_{væk} på sugesiden.

Ventilatorer med lave vingevinkler kan støje ved høje tryk, hvilket påvirker målingen. Drift tæt på stall-området giver også dårligere resultater.

AZN-AZW		AZL	
Vent. str.	Konstant, k	Vent. str.	Konstant, k
250/160	0.0510	250/160	0.0459
280/160	0.0694	280/160	0.0625
315/160	0.0917	315/160	0.0825
355/160	0.1183	355/160	0.1065
400/160	0.1502	400/160	0.1352
450/160	0.1894	450/160	0.1705
500/160	0.2343	500/160	0.2109
500/350	0.1921	500/350	0.1729
560/350	0.2537	560/350	0.2283
630/350	0.3324	630/350	0.2992
710/350	0.4329	710/350	0.3896
800/350	0.5603	800/350	0.5043
900/350	0.7204	900/350	0.6484
1000/350	0.9001	1000/350	0.8101
1120/350	1.2019		
1250/350	1.5636		
1000/560	0.871		
1120/560	1.129		
1250/560	1.441		
1400/560	1.844		
1600/560	2.453		
1800/560	3.142		
2000/560	3.913		

Tabel 4. Luftmængde-konstanter for ventilatorer uden tilbehør

6. Vedligeholdelse

Referér også til "Appendiks - G. Checklister" på side 27.

Ventilator typer	Lejetyper	Test og inspektion ¹	Service og smøring ²	Afrensning ³	Lejer
Standardtemperatur	Levetidssmurte	6 måneder	6 måneder	3 måneder	3 måneder
	Smurte				
Røggas	—	Ugentlig +			
ATEX og EX	—	6 måneder			

Table 5. Intervaller for vedligeholdelse

1. Den driftsansvarlige kan have angivet andre testintervaller. Røggas-ventilatorer og andre ventilatorer, som kører sjældent eller i nødstilfælde, skal testes hver uge, f.eks. som del af den normale drift.
2. Motorproducentens anbefalinger kan foreskrive kortere intervaller for smøring. Bemærk at ventilatorer med permanente magnet motorer er levetidssmurte.
3. Intervaller for afrensning afhænger af driftsforholdene og omgivelserne.



Reparation og vedligeholdelse af Novenco ventilatorer skal udføres af autoriseret personale og i henhold til Novenco's instruktioner. Notér alle services, tests og ændringer der udføres på ventilatorerne.

6.1 Klargøring



Sluk for forsyningsspændingen og frakobl motorkablet i klemkassen før der påbegyndes arbejde på ventilatorjulet og motoren.

Bemærk at ventilatorer med PM motorer kan generere høje spændinger når motorakslerne roterer selvom spændingen er afbrudt. Motorakslere skal derfor forhindres i at rotere ifm. service, f.eks. ved at blokere ventilatorhjulene.

6.2 Afrensning

Afrens ventilatorerne mindst en gang i kvartalet. Intervallerne kan tilpasses afhængig af driften og driftsmæssige forhold. Korrosive og støvfylde atmosfærer vil typisk afkorte intervallerne. Bemærk at aflejringer af støv kan antændes af høje overfladetemperaturer og udgøre en sikkerhedsrisiko.

6.3 Vibrationsniveauer

Efter monteringen samt ved almindelig inspektion og afrensning, skal vibrationsniveauer kontrolleres og være mindre end eller lig med maks. 6,3 mm/s.

Vibrationer skal måles i drift og radiale i to punkter med 90° forskydning og ved den frie ende af motorakslen.



Vibrationsniveauer afhænger af monteringsstype og hastighed. Vibrationer indvirker betydeligt på levetid og virkningsgrad.

Ventilatorer der ligger over vibrationsniveauerne skal typisk afrensnes eller have ventilatorhjulene afbalanceret. Alternativt skal årsagerne undersøges og udbedres. Se ISO 14694.



Nedluk ventilatorer med vibrationsniveauer over 12,5 mm/s RMS.

For ventilatorer med variabel hastighed er overskridelse af vibrationsgrænserne sandsynlig ved bestemte hastigheder. Kontinuerlig drift ved disse hastigheder skal undgås.

6.4 Ventilatorhuse

Ventilatorhusene kræver ingen anden vedligeholdelse end almindelig renholdelse.

Efterse malede flader jævnlige og sørg for at udbedre skader.

6.5 Ventilatorhjul

Ventilatorhjulene er nøje afbalanceret og vingerne er monteret i præcise vinkler i produktionen. Ventilatorhjulene er således optimeret for vibrationsfri drift ved det ønskede driftspunkt mht. tryk, luftmængde og ventilatorhastighed.

Vibrationer under drift kan skyldes akkumulering af støv og snavs på nav og vinger. Ved vedvarende vibrationer efter afrensning bør der tilkaldes professionel assistance med det samme. Drift med vibrationer afkorter levetiden af ventilatoren og motorlejerne.

6.6 Motorer

Se motorproducentens dokumentation og typeskilte for serviceoplysninger.

Motorvedligeholdelse

- Inspicér motoren for tegn på slid og skader.
- Afrens motorhuset og -køleventilatoren
- Dræn motoren for kondensvand.
- Kontrollér forsyningskabler og elektriske tilslutninger for skader.
- Kontrollér pakninger i klemkassen og kabelforskrutninger.

• Smøring af lejer

Se motorvejledningen for information om intervaller for smøring, fedtmængder, udskiftning af lejer m.m. Vær opmærksom på forskellen mellem motor drive end (DE) og non-drive end (NDE).

- **Permanente magnet motorer** er levetidssmurte. Lejer slides og kan kræve udskiftning. Tegn der indikerer slid er unormalt slør og vibrationer.

- **AC motorer** op til størrelse 132 har levetidssmurte lejer. Motorstørrelser 160 til 280 kræver smøring ifølge motorproducentens anvisninger.

Ventilatorer med motorstørrelser 225 til 280 har smørenipler på ydersiden af ventilatorhusene. For ventilatorer med motorstørrelser 160 til 200 er smørenipler på ydersiden af ventilatorhusene ekstra tilbehør. Se motortypeskiltene for anbefalede fedttyper, -mængder og intervaller.



Brug en manuel fedtpistol til smøring. Overskydende fedt forårsager overophedning af lejer og øger risikoen for havari.

Motor str. ¹	Poler	Smøringsintervaller [timer]	
		50 Hz	60 Hz
160	2	22.000	2.0000
	4		
	6	25.000	25.000
	8		
180	2	17.000	14.000
	4		
	6	25.000	25.000
	8		
200	2	15.000	12.000
	4		
	6	25.000	25.000
	8		
225	2	5.000	4.000
	4	14.000	12.000
	6	2.0000	17.000
	8	24.000	2.0000
250	2	4.000	4.000
	4	13.000	1.0000
	6	18.000	16.000
	8	2.0000	2.0000
280	2	4.000	4.000
	4	13.000	1.0000
	6	18.000	16.000
	8	2.0000	2.0000

Tabel 6. Intervaller for WEG W22 TEFC motorer – kuglelejer

Motor str. ¹	Poler	Smøringsintervaller [timer]	
		50 Hz	60 Hz
160	2	16.000	12.000
	4		
	6	25.000	25.000
	8		
180	2	11.000	8.000
	4		
	6	25.000	25.000
	8		
200	2	9.000	6.000
	4		21.000
	6	25.000	25.000
	8		
225	4	11.000	9.000
	6	16.000	13.000
	8	2.0000	19.000
	250	4	9.000
280	6	14.000	12.000
	8	19.000	17.000

Tabel 7. Intervaller for WEG W22 TEFC motorer – rullelejer

1. Fedtmængder fremgår af motortypeskilt og producentens dokumentation.

6.7 Afmontering af motor



Sluk for forsyningsspændingen og frakobl motorkablet i klemkassen før der påbegyndes arbejde på ventilatorhjulet og motoren. Bemærk at ventilatorer med PM motorer kan generere høje spændinger når motorakslerne roterer selvom spændingen er afbrudt. Motoraksler skal derfor forhindres i at rotere ifm. service, f.eks. ved at blokere ventilatorhjulene.

Nedenstående procedure er med henvisning til figurerne 12 og 13 på side 24.

Afmontering af motor

1. Afmonter kanaler på indløbs- og udløbssiderne.
2. Afmonter navdækslet på ventilatorhjulet (figur 12, pos. 1 og 2).
3. Fjern midterbolten og skiver i ventilatorhjulet (figur 12, pos. 3).
4. **Ventilatorer med navklips:** Fjern navklipsen, skruer og skiver (figur 12, pos. 4).
5. Afmonter ventilatorhjulet med en aftrækker fastgjort i gevindhullerne i navet (figur 12, pos. 5). Se også figur 13. "Montering af aftrækker i Ø350 nav med navklips" på side 25.
6. Frakobl motorkablet fra motoren.
7. Understøt motoren. Se vægten i de tekniske specifikationer fra AirBox programmet.



Undgå at udsætte ventilatorer og motordele for stød, da dette kan resultere i ubalance og deformationer. Motorlejer og ventilatorkomponenter er følsomme dele.

- Afmontér motoren fra motorskålen ved afmontering af bolte og møtrikker (figur 12, pos. 7a og 7b) for navstørrelser Ø350 og Ø560, eller bolte og skiver (figur 12, pos. 7b og 7c) for navstørrelse Ø160.

Note: Møtrikker monteret bagest i motorskålene nås forfra gennem motorskålene.

- Udtag motoren (figur 12, pos. 8).

6.8 Montering af motor

Komponentnumrene i det følgende er med henvisning til figur 12 på side 24.



Udskift låseskiver og møtrikker ved montering.

Montering af motor

- Montér motoren (pos. 8) og sørg for at motorakslen er centret i ventilatorhuset. Et værktøj til centrering er tilgængeligt som tilbehør fra Novenco.
- Ventilatorer med Ø350 nav og motorstørrelser 160 eller 180:** Disse motorer er monteret med stifter der skal udskiftes ved motormontering.
- Isæt og stram møtrikker og bolte (pos. 7a og 7b) til de foreskrevne momenter for navstørrelser Ø350 og Ø560. For navstørrelse Ø160 spændes til de foreskrevne momenter for bolte og skiver (pos. 7b og 7c). Se tabel 10 på side 24.



Kontakt Novenco hvis vægten af erstatningsmotoren overskrider de oprindelige specifikationer. Se de tekniske specifikationer fra AirBox programmet.

- Note:** Møtrikker monteret bagest i motorskålene nås forfra gennem motorskålene.
- Montér ventilatorhjulet (pos. 6) på motorakslen med et værktøj fastgjort i gevindhullerne i motorakslen. Ventilatorhjulnavet skal hvile på kraven til akslen.
 - Brug et søgerblad til at kontrollere at tipspillerummet er ens mellem vingespidsene på ventilatorhjulet og ventilatorhuset langs hele omkredsen.
 - Justér positionen af motoren. Se punkt 5.
 - Montér midterskiverne og -bolten (pos. 3).
 - Ventilatorer med navklips:** Montér navklipsen, skruer og skiver (pos. 4).
 - Montér navdækslet på ventilatorhjulet (pos. 2) og skruer (pos. 1).
 - Tilslut motorkablet til motoren og forsyningsspændingen i klemkassen.
 - Montér eventuelle kanaler.

	Nav, [mm]	Vent.hjul, ØD [mm]	Min. [mm]	Nav, [mm]	Vent.hjul, ØD [mm]	Min. [mm]
Ø160		250	0.5		1000	0.8
		280	0.5		1120	0.9
		315	0.5		1250	1.0
		355	0.5	Ø560	1400	1.1
		400	0.5		1600	1.3
		450	0.5		1800	1.4
	500	0.5	2000		1.6	
Ø350		500	0.5		900	0.9
		560	0.6	Ø350	1000	1.0
		630	0.6		1120	1.1
		710	0.7		1250	1.3
		800	0.8			

Tabel 8. Tipspillerum ved standard temperaturer

Følg proceduren i afsnit "5. Driftsstart" for opstart af ventilatoren.

6.9 Vingevinkler

Vingevinklerne på ventilatorhjulet er beregnet for opnåelse af et specifikt driftspunkt. Montering og afbalancering af ventilatorhjulet hænger derfor nøje sammen med vingevinklerne som ikke uden videre kan ændres. Kontakt Novenco for information.

7. Fejlfinding

Undersøg monteringen for nedenstående forhold i tilfælde af havari eller ved manglende ydeevne. Tilkald service ved vedvarende problemer.



Ventilatorer der køres i stall-området er mere tilbøjelige til at havare.

Manglende ydeevne

- Blokeret
 - Indløb
 - Udløb
- Lufttilførsel reduceret
- Motorer defekte
- Motorer afbrudt
- Forkert rotationsretning

Støj og vibrationer

- Motorlejer defekte
- Ventilatorhjul i ubalance
- Ventilatorhjul beskadiget eller slidt
- Bolte og komponenter løse
- Forkerte vingevinkler

8. Inspektion og test

Det anbefales at teste og inspicere ventilatorerne med jævne mellemrum med hensyn til funktionalitet og driftsforhold.

Inspicér ventilatorerne to gange årligt for at sikre tilfredsstillende funktion og lang produktlevetid. Ventilatorer med inspektionslemme kan inspiceres derigennem.

Omfang af inspektion

- Mål strømforbruget
- Kontrollér tilspændingsmomenter for fastgørelsesbolte og efterspænd
- Afrensning
 - indvendigt med trykluft
 - udvendigt med fnugfri klude og en mild sæbevandsopløsning
- Visuel inspektion
 - ventilatorhjul og -vinger
 - ventilatorhus
 - elektriske samlinger

Novenco anbefaler at der føres en log over værdier og observationer.

9. Lyd

De afgivne lyd niveauer afhænger af monteringen og driftsforholdene hvorfor ingen generelle tal kan opgives umiddelbart. Specifikke emissionsværdier fremgår af de tekniske specifikationer fra AirBox beregningsprogrammet og mere generelle data af produktkataloget.

10. Sikkerhed

Monteringen skal være i overensstemmelse med Novenco's, de gældende og lokale sikkerhedsforskrifter. Som minimum omfatter disse EN 13850.

Det anbefales at gennemgå og revidere sikkerhedsprocedurerne jævnligt.

Sikkerhedskontrol

- Test at sikkerhedsprocedurer og monteringen virker efter hensigten.
- Undersøg om der er nye sikkerhedsforskrifter og tilpas.
- Overvej yderligere foranstaltninger for at forbedre sikkerheden af monteringen.

11. Reference dokumentation

Se nedenstående dokumenter for yderligere information om ventilatorerne.

- Katalog
ZerAx aksialventilatorer
standard, ATEX og EX
- Novenco configuration user guide
Frequency converter Danfoss FC101
- Tekniske specifikationer fra AirBox

12. Bortskaffelse

Bortskaf udtjente ventilatorer på miljømæssig forsvarlig vis og efter gældende lovgivning.

Ventilatorerne og særlig de elektriske motorer indeholder genanvendelige materialer. Sørg for at motorer og ventilatordele adskilles og genanvendes til fordel for miljøet.

13. Kvalitet

Novenco Building & Industry A/S er certificeret efter ISO 9001 og 14001. Alle ventilatorer inspiceres og testes i produktionen.

14. Garanti

Novenco Building & Industry A/S yder den lovpligtige 12 måneders garanti af fabrik. Garantien dækker defekter i materialer og fremstilling. Sliddele er ej omfattet.

Udvidet garanti kan aftales.

14.1 Svejste ventilatorhjul

Den første generation af ZerAx ventilatorer har ventilatorvingerne svejst på navene. Svejsningerne kan fremstå ujævne og med små porer, hvilket skyldes brugen af robotsvejsning. Produktionsmetoden er verificeret ved højhastighedstest, som bekræfter den maks. tilladelige hastighed med en stor sikkerhedsmargin. Udseendet af svejsningerne er uden betydning for styrken og bør ikke danne grundlag for klager. Sådanne klager vil blive afvist som garantisager.



Figur 11. Ventilatorvingesvejsninger

15. Reservedele

Kontakt Novenco for information om og bestilling af reservedele.

16. Klassifikationer

Beregningsprogram

- Novenco AirBox certificeret af TÜV

Flange standarder

- Eurovent 1/2
- **Marine ventilatorer:** DIN 24154 R4

Marine motor klassifikation

- Se specifikationer fra AirBox

Temperaturområder

- **Standard:** -20 til 50 °C
- **Maks.:** -40 til 120 °C

UL listet

- ZerAx, størrelse Ø1600

17. Produktlevetid

Ventilatorerne, uden motorerne og frekvensomformerne, har levetider på 20 år. Opbevaring, montering og vedligeholdelse skal være i henhold til Novenco's instruktioner, hvilke omfatter denne monterings og vedligeholdelsesvejledning, refereret dokumentation og skrevne aftaler. Levetider for motorer og frekvensomformere fremgår af producenternes dokumentation.

18. Overensstemmelseserklæring

Novenco Building & Industry A/S
Øverup Erhvervsvej 50-52
4700 Næstved
Danmark

erklærer hermed at aksialventilatorer type AZL-AZN-AZW er fremstillet i overensstemmelse med nedenstående lovgivning for EU og Det Forenede Kongerige (UK).

EU direktiver og forordninger

Ecodesign direktiv 2009/125/EC •
Ecodesign forordning 327/2011 • EMC
direktiv 2014/30/EU • Energimærkning
forordning 2017/1369 • LVD direktiv 2014/
35/EU • Maskin forordning 2023/1230 •
MED direktiv 2014/90/EU

UK forordninger

Ecodesign for ErP 2010 • Energy Information
2011 • Electrical Equipment (Safety) 2016 •
Electromagnetic Compatibility 2016 •
Merchant Shipping (Marine Equipment) 2016
• Supply of Machinery (Safety) 2008

EU retningslinjer

IACS F29:2005: Non-sparking fans

Anvendte standarder

ANSI/AMCA 210-16 • AMCA 211-13 • ANSI/AMCA 270-23 • ANSI/AMCA 300-14 •
AMCA 311-16 • AHRI 350:2015 (R2021) • AMCA 410:2009 • AHRI 410-2023 •
AHRI 440 I-P:2019 • AHRI 441 SI:2019 • DS 447:2021 • BS/DS/EN ISO 1461:2009 •
BS/DS/EN 1751:2014 • BS/DS/EN 1886:2008 • BS/DS/EN 1993-1-1:2005 + AC:2007 •
BS/EN/ISO 5136:2009 • BS/DS/EN ISO 5801:2017 • BS/DS/EN ISO 9001:2015 •
BS/ISO 10816-3:2009 + A1:2017 • BS/DS/EN ISO 12100:2011 •
BS/DS/EN 12101-6:2005 + AC:2006 • BS/DS/EN ISO 12499:2009 • DS/ISO 12759-2:2019 •
BS/DS/EN ISO 12759-4:2019 • BS/DS/EN ISO 12759-5:2021 (draft) •
BS/DS/EN ISO 12944-2:2017 • BS/DS/EN 13053:2019 • BS/DS/ISO 13347-1:2004 •
BS/DS/ISO 13347-2:2004 • ISO 13348:2007, class AN3 • DS/EN ISO 13349:2010 •
BS/DS ISO 13349-1:2022 • BS/DS/EN ISO 13350:2015 • BS/DS/EN ISO 13857:2019 •
BS/DS/EN ISO 14001:2015 • BS/DS/EN ISO 14118:2018 • DS/ISO/TR 14121-2:2012 •
BS/ISO 14694:2003 + A1:2010 • BS/DS/ISO 14695:2003 + Corr1:2009 •
BS/DS/EN 16798-1:2019 • BS/DS/EN 16798-3:2017 • BS/DS/EN ISO 20607:2019 •
BS/DS/EN ISO 21920-1:2022 • BS/DS/ISO 21940-1:2019 •
BS/DS/ISO 21940-11:2016 + A1:2022 • BS/DS/ISO 21940-14:2012 • BS/DS/ISO 21940-32:2012
• BS/DS/EN IEC 60034-7:2022 + AC:2022 • BS/DS/EN IEC 60034-14:2018 •
PD/DS/IEC TS 60034-30-2:2016 • BS/DS/EN 60204-1:2018 • DS/HD 60364-x-x •
BS/DS/EN IEC 61000-6-1:2019 • BS/DS/EN IEC 61000-6-2:2019 •
BS/DS/EN 61000-6-3:2007 + A1:2011 • BS/DS/EN IEC 61000-6-4:2019 •
BS/DS/EN 61800-3:2018 • BS/DS/EN 61800-9-2:2017

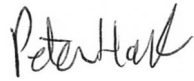
Denne erklæring er gyldig for monteringer og produkter der overholder instruktionerne i nærværende vejledning eller som Novenco Building & Industry stiller til rådighed.

UK repræsentant

Novenco Building & Industry UK Ltd
2A Halifax Road
Bowerhill
Wiltshire SN12 6YY
United Kingdom

Tlf.: +44 800 681 60 09
E-mail: info-uk@novenco-building.com

Næstved, 01.03.2024



Peter Holt
Technical director
Novenco Building & Industry A/S



Appendikser

Appendiks - A. Maks. vægte af ventilatorhuse

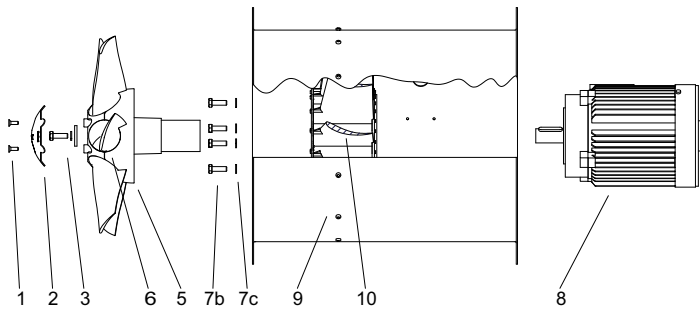
	Vent.str. ØD [mm]	Ventilator typer [kg]		
		AZL	AZN	AZW
Navdiameter 160	250	7	10	
	280	9	11	
	315	10	13	
	355	12	15	
	400	13	17	
	450	15	19	
	500	17	21	
Navdiameter 350	500	52	47	93
	560	62	61	105
	630	72	71	117
	710	85	78	130
	800	97	87	144
	900	115	96	160
	1000	130	104	175
	1120		113	201
Navdiameter 560	1250		123	222
	1000		213	288
	1120		239	378
	1250		239	411
	1400		307	452
	1600		353	512
	1800		383	566
	2000		425	619

Tabel 9. Maks. vægte af ventilatorhus, ekskl. motorer og tilbehør

Appendiks - B. Adskillelse og samling

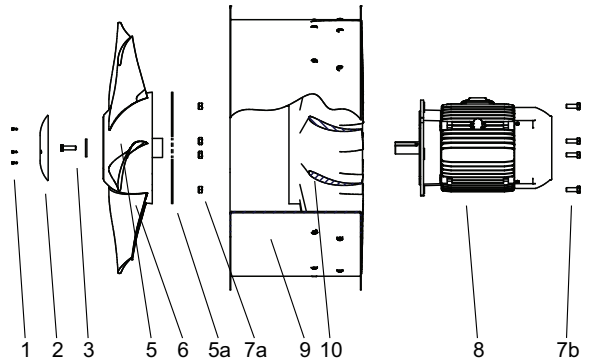
Ø160 nav

Med midterbolt



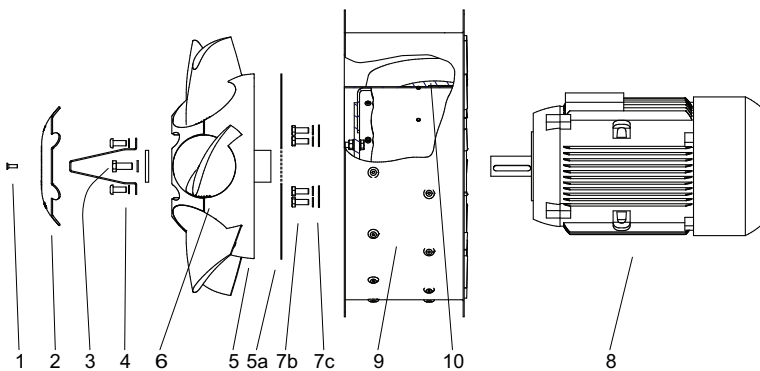
Ø350 nav

Svejst



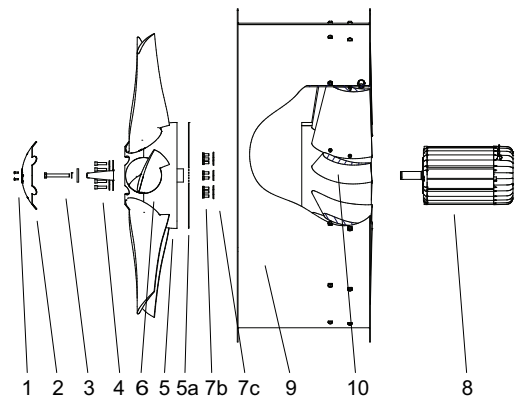
Ø350 nav

Med navklips



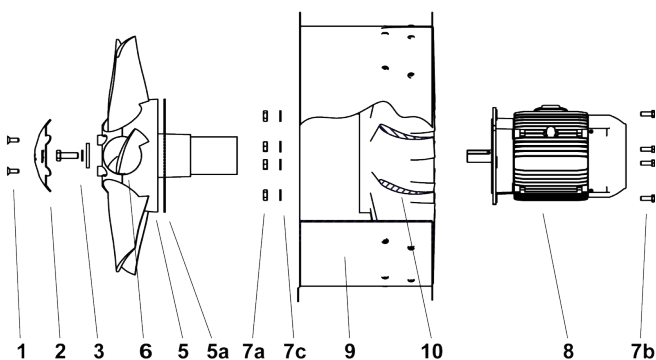
Ø560 nav

Med navklips



Ø560 nav

Ingen navklips



Komponenter

- | | |
|----------------------------------|------------------|
| 1. Skruer | 7a. Møtrikker |
| 2. Ventilatorhjul navdæksel | 7b. Bolte |
| 3. Midterbolt og -skiver | 7c. Skiver |
| 4. Navklips med skruer og skiver | 8. Motor |
| 5. Ventilatorhjulsnav | 9. Ventilatorhus |
| 5a. Navdæksel ¹ | 10. Ledeplader |
| 6. Ventilatorhjul | |

1. Navdæksler er tilbehør og mulige for navstørrelser Ø350 og Ø560.

Str.	Momenter [Nm]	
	Motorbolte (7b)	Midterbolt (3)
M6	9	6
M8	23	12
M10	45	20
M12	78	20
M16	190	25
M20	370	25

Tabel 10. Tilspændingsmomenter

Figur 12. Adskillelse og samling

Appendiks - C. Montering af aftrækker

1. Afmonter navdækslet på ventilatorhjulet



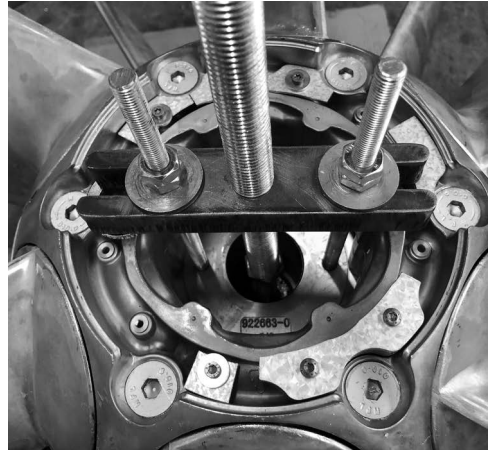
– aftrækker –



2. Afmonter navklipsen

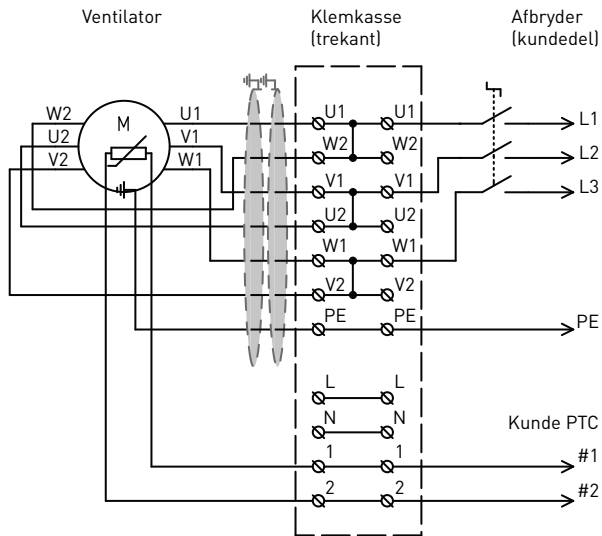


3. Montér aftrækker i nav

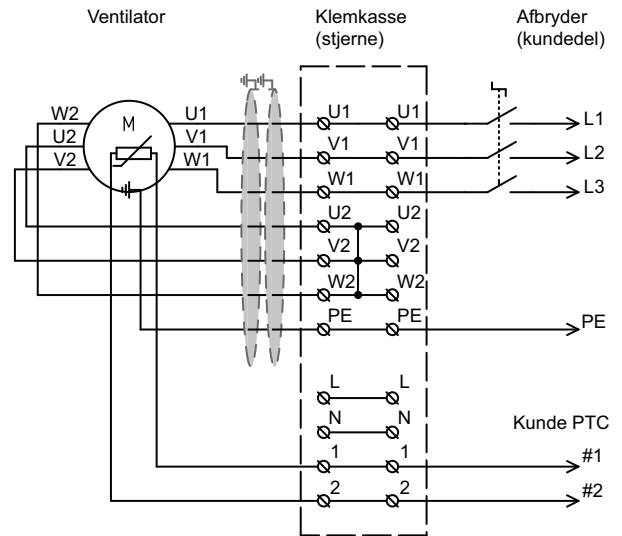


Figur 13. Montering af aftrækker i Ø350 nav med navklips

Appendiks - D. El-forbindelser – seks-leder motor – uden frekvensomformer

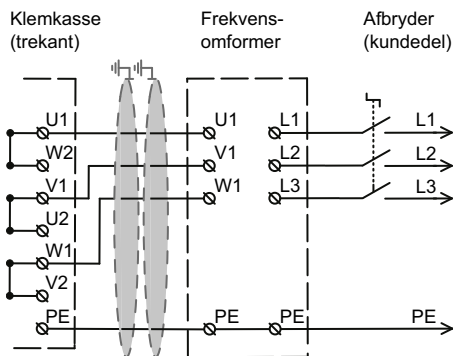


Figur 14. Klemkasse trekant-tilslutning

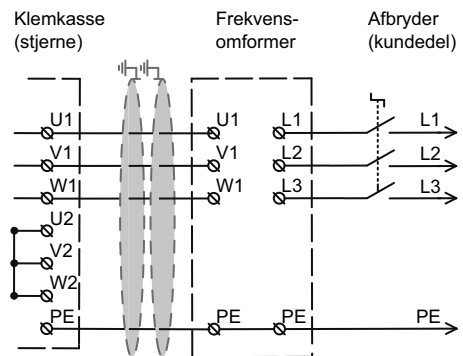


Figur 15. Klemkasse stjerne-tilslutning

Appendiks - E. El-forbindelser – klemkasse til frekvensomformer

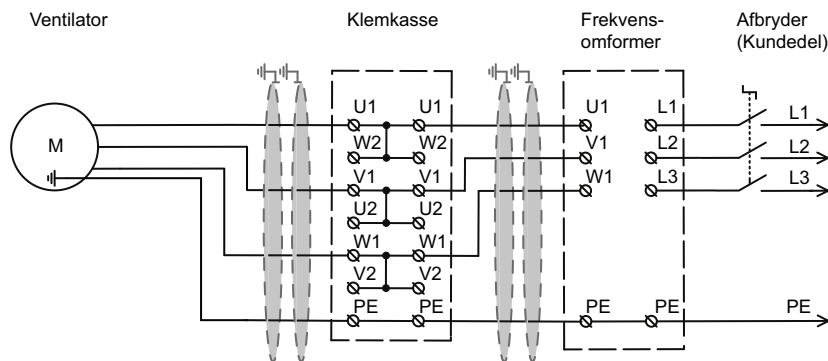


Figur 16. Klemkasse trekant-tilslutning



Figur 17. Klemkasse stjerne-tilslutning

Appendiks - F. El-forbindelser – tre-leder motor – med frekvensomformer



Figur 18. Frekvensomformer tilslutning for alle motorer

Appendiks - G. Checklister

Inden montering

- Drej ventilatorhjulene med hånden - skal dreje frit
- Udendørs montering:** Pladsen skal være overdækket
- Jord ventilatorerne for at fjerne statisk elektricitet.
- Hold monteringspladsen ryddelig for at sikre uhindrede luftstrømme
- Montér beskyttelsesnet på ind- og udløbssider af ventilatorerne (IP20)

Inden driftsstart

- Drej ventilatorhjulene med hånden - skal dreje frit
- Fjern transportsikringer fra fodkonsoller
- Hold monteringspladsen ryddelig for at sikre uhindrede luftstrømme
- Inspicér beskyttelsesnet
- Kontrollér rotationsretningen ved kortvarigt at tænde ventilatorerne.

Opstart

- Tænd ventilatorerne
- Kontrollér for unormale lyde og vibrationer
- Mål vibrationer – se "Vibrationsniveauer" på side 14
- Efter 30 min. drift – kontrollér for unormale lyde

Inden inspektion og vedligeholdelse

- Sluk forsyningsspændingen til ventilatorerne
- Frakobl forsyningsspændingen
- Lås strømafbrudene

Inspektion og vedligeholdelse

Inspektion

- Mål strømforbruget ved ½ og fuld hastighed
- Kontrollér tilspændingsmomenterne
- Mål vibrationer på ventilatorhusene
- Visuel inspektion – ventilatorhjul, ventilatorhus, lydæmpere og elektriske tilslutninger

Vedligeholdelse

- Se "Inden inspektion og vedligeholdelse"
- Afrens ventilatorerne
- Servicér ventilatorerne - dræn motorerne og kontrollér elektriske dele
- Udskift defekte dele
- Smør motorlejerne
- Kontrollér rotationsretningen ved kortvarigt at tænde ventilatorerne.

Fejlfinding

Manglende ydeevne

- Indløb eller udløb blokeret
- Hjelpeventilatorer stoppet
- Motorer defekte
- Motorer frakoblede
- Elektriske tilslutninger defekte
- Forkert rotationsretning for ventilatorhjulene

Støj og vibrationer

- Motorlejer defekte
- Ventilatorhjul i ubalance
- Ventilatorhjul slidt eller beskadigede
- Løse dele
- Forkerte vingevinkler
- Ventilatorerne arbejder i stall-området

Pure competence in air.

Building & Industry

NOVENCO 

SCHAKO Group

WWW.NOVENCO-BUILDING.COM